



Dimos vida a **Sfera**<sup>®</sup> en el año de 2009 en la ciudad de Guadalajara con la finalidad de brindar soporte integral al sector industrial nacional en las necesidades de seguridad industrial, medio ambiente, obra civil, capacitación teatralizada y proyectos corporativos con apego a los requerimientos legales nacionales e internacionales.

Estamos conformados por especialistas en el ramo de la ingeniería (seguridad, civil, industrial, mecánica, financiera, proyectos, etc) .Sabemos de las necesidades de la industria y es por eso que somos el mejor aliado.

**Seguridad**

**Consciencia en costos**

**Calidad en el servicio**

**Respeto por el medio ambiente**

son los pilares de nuestra filosofía y a su vez, la diferencia en el mercado.



Algunos de nuestros clientes son:







## TEATRO INDUSTRIAL

Nuestras capacitaciones lúdicas son adaptables a las necesidades de nuestros clientes. Contamos con un abanico extenso de temas:

- Seguridad industrial
- Protección ambiental
- Calidad

También contamos con diferentes productos, que pueden ser de utilidad para su empresa:

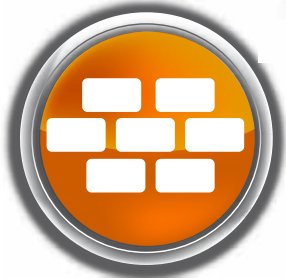
- Teatro sensorial
- Entrenamiento a grupo de trabajadores para montar su propia obra de teatro.
- PUBLICITEATRO: Obra de teatro para publicitar un producto o servicio, focalizado a un sector meta.



## SEGURIDAD

Diseño y gestión de proyectos de cumplimiento legal ante la Secretaría del trabajo y previsión social, en materia de Seguridad Industrial:

- Estudios de medio ambiente laboral.
- Auditorias y diagnósticos situacionales.
- Capacitación y entrenamiento.
- Protección civil.
- Implementación de sistemas de gestión.



## CONSTRUCCIÓN

Obra civil de calidad con personal capacitado acorde a las necesidades de seguridad de la industria.

- Construcción, mantenimiento y remodelación de inmuebles.
- Muros de reducción de contaminación auditiva.
- Ingeniería civil.
- Pailería.



## CCTV

Sistemas de monitoreo y control de peligros.

- Proyecto, instalación y mantenimiento de sistemas de monitoreo de circuito cerrado de televisión (CCTV).
- Análisis de vulnerabilidad.



## MEDIO AMBIENTE

Cumplimiento legal, estudios de laboratorio y especializados sumando seguimiento y asesoría en medio ambiente.

- Estudios Ambientales: ruido, aguas residuales, impacto ambiental, etc.
- Asesoramiento en el Programa Nacional de Auditoría Ambiental –Industria Limpia-
- Implementación de sistema de gestión ISO 14001
- Auditorías de cumplimiento normativo y de diagnóstico situacional.



## ESPACIOS CONFINADOS

La seguridad es nuestra distinción, la calidad nuestro trabajo, por eso nuestros clientes nos contemplan como un aliado estratégico para la continuidad de su negocio.

Limpieza, pintura, desasolve, además de:

- Pozos
- Cisternas
- Silos
- Autoclaves
- Carros tanque
- Tanques de preparación, etc.



# TEATRO INDUSTRIAL

En **Sfera**<sup>®</sup> TEATRO INDUSTRIAL, estamos convencidos de que el teatro funciona como un poderoso y eficiente canal de comunicación además de fomentar la cultura en el espectador.

Nuestras capacitaciones lúdicas son adaptables a las necesidades de nuestros clientes y contamos con un abanico extenso de temas:

- Seguridad industrial
- Protección ambiental
- Calidad
- Empresa libre de adicciones
- Fomento a la lectura (Teatro infantil)
- Derechos humanos
- Etcétera.

Ofertamos también diferentes productos, que pueden ser de utilidad para su empresa:

- Teatro sensorial
- Entrenamiento a grupo de trabajadores para montar su propia obra de teatro.
- PUBLICITEATRO: Obra de teatro para publicitar un producto o servicio, focalizado a un sector meta.
- Actores para eventos empresariales (team building, cenas, eventos de premiación, cuenta cuentos, etc.)
- Diseño y fabricación de escenografías.
- Coordinación de eventos empresariales (Semanas de seguridad).





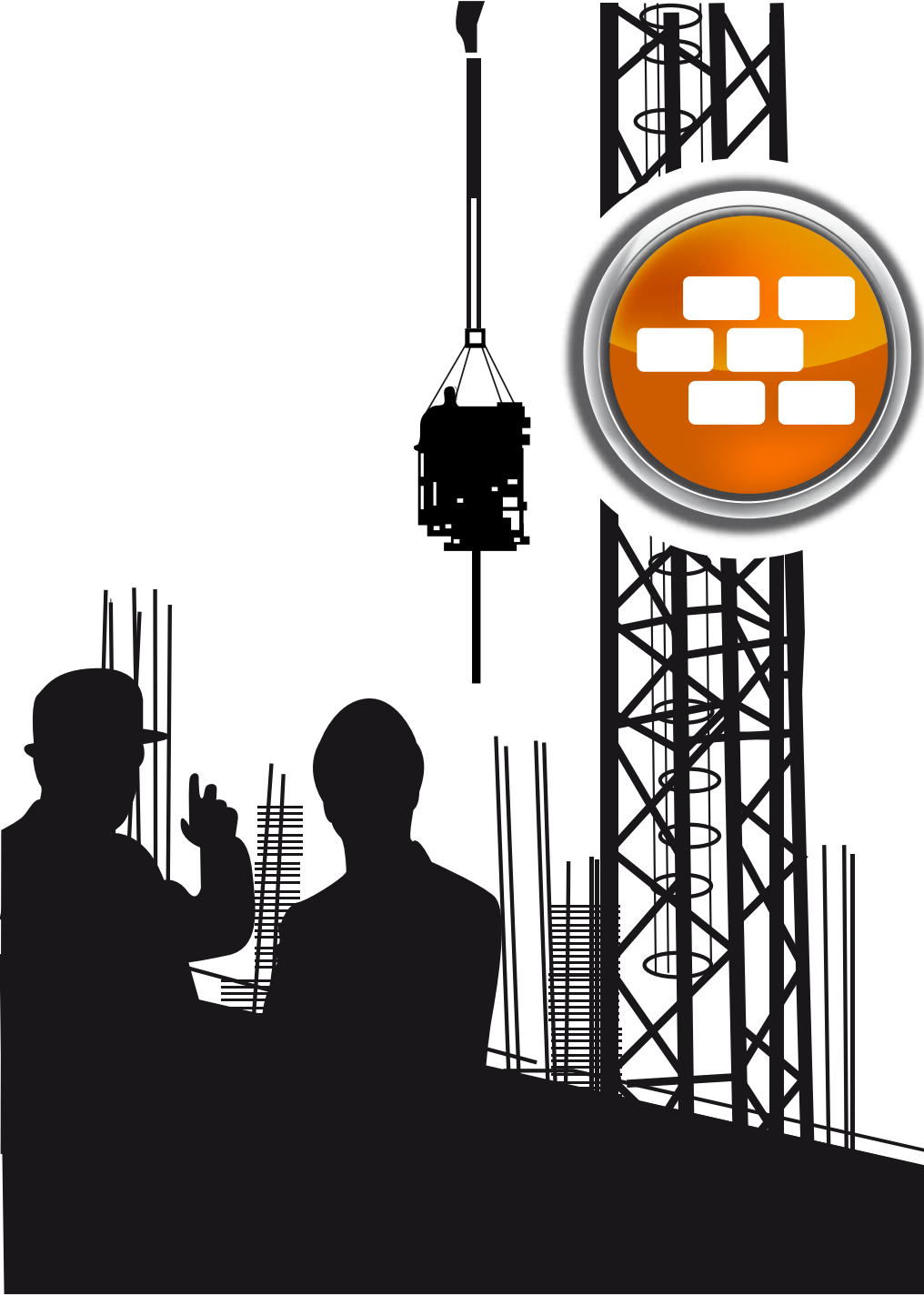
# ESPACIOS CONFINADOS

En **Sfera**<sup>®</sup> proyectos industriales creativos, contamos con un equipo técnico certificado con el estándar norteamericano OSHA, lo que representa un estricto apego a los procedimientos que garanticen CERO ACCIDENTES en nuestras operaciones, sin sacrificar la calidad de las actividades de mantenimiento y limpieza.

- No exponga a su personal, deje el trabajo peligroso en nuestras manos.
- Limpieza, desasolve y más, de:
  - Pozos
  - Cisternas
  - Silos
  - Autoclaves
  - Carros tanque
  - Tanques de preparación
  - Etc

**Pregunta por nuestros planes de renta de equipo**





# CONSTRUCCIÓN

En **Sfera**<sup>®</sup> Proyectos Industriales Creativos, realizamos todas las actividades de construcción bajo los más altos estándares de seguridad, garantizando una obra civil de calidad, personal capacitado y equipo de protección personal acorde a las necesidades de la industria.

En Sfera resguardamos la integridad del trabajador, compañía y contratante.

- Construcción, mantenimiento y remodelación de inmuebles.
- Muros de reducción de contaminación auditiva
- Ingeniería civil
- Pailería





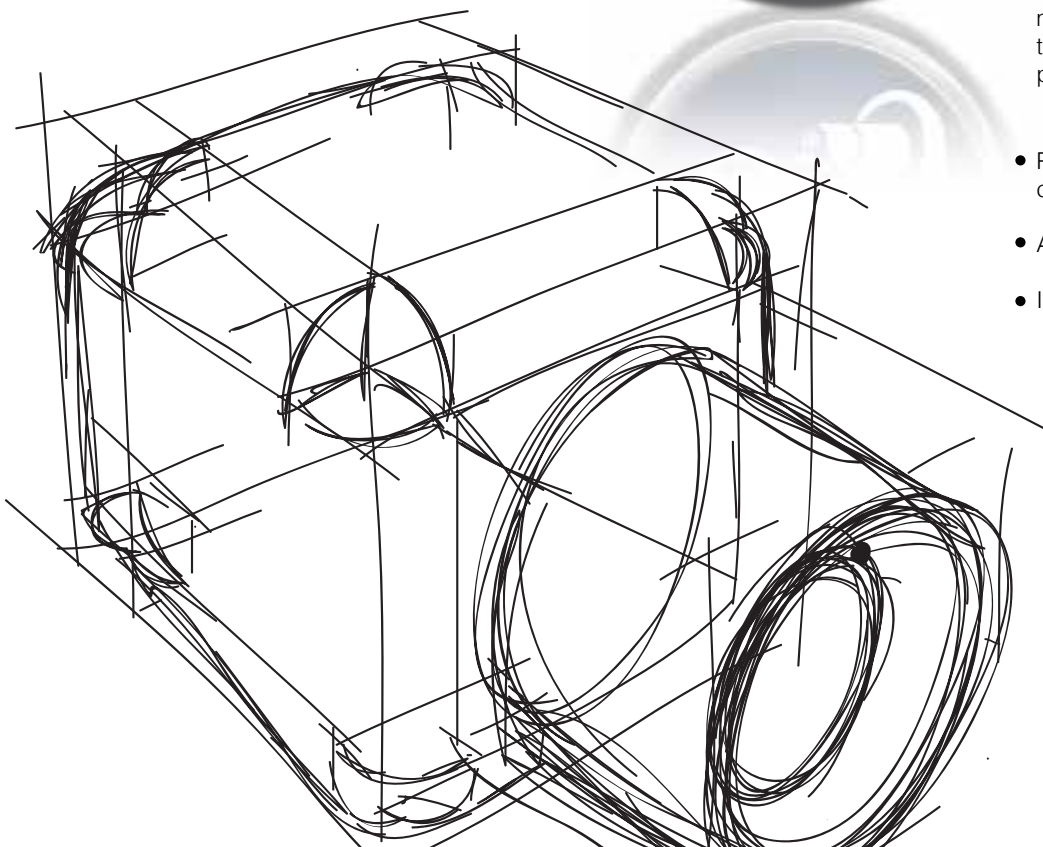


# CCTV

## Circuito Cerrado de Televisión

En **Sfera**<sup>®</sup> proyectos industriales creativos, dinero en efectivo, cheques, maquinaria, equipos, materia prima, documentos confidenciales, producto terminado, insumos y demás valores, deben ser monitoreados en todo momento para evitar el escape de valiosos recursos de la empresa las 24 hrs del día.

- Proyecto, instalación y mantenimiento de sistemas de monitoreo de circuito cerrado de televisión (CCTV).
- Análisis de vulnerabilidad.
- Instalación de cercas electrificadas.





# MEDIO AMBIENTE

En **Sfera**<sup>®</sup> proyectos industriales creativos, brindamos apoyo a la industria a las necesidades ambientales para el cumplimiento legal; no solo con los estudios de laboratorio o especializados, sino damos un servicio de seguimiento y asesoría en la materia.

- Asesoramiento en el Programa Nacional de Auditoría Ambiental –Industria Limpia-
- Muros de reducción de contaminación auditiva.
- Auditorías de cumplimiento normativo y de diagnóstico situacional.
- Estudios Ambientales: ruido, aguas residuales, impacto ambiental, etc.
- Formación del Capital Humano: educación ambiental, capacitación teatralizada, etc.
- Programas de prevención de accidentes ambientales.
- Implementación de sistema de gestión ISO 14001
- NOM-SEMARNAT





# SEGURIDAD

En **Sfera**<sup>®</sup> proyectos industriales creativos, contamos con productos y servicios que apoyan a los empleadores a cumplir con los requerimientos legales y por ende mantener sus procesos seguros para sus trabajadores, diseñando, gestionando y certificando proyectos acordes a sus necesidades específicas:

- Asesoría en la implementación del programa de “Autogestión en Seguridad y Salud en el Trabajo” de la Secretaría del Trabajo y Prevención Social.
- Estudios de medio ambiente laboral (ergonomía, iluminación, ruido, VOC’s, polvos, etc.).
- Auditorías y diagnósticos situacionales, de cumplimiento normativo.
- Capacitación y entrenamiento (brigadas de emergencia, ergonomía, manejo de químicos, primeros auxilios, etc.).
- Analisis y alta de recipientes sujetos a presión.
- Análisis y evaluación de riesgos.
- Diseño y fabricación de estaciones y herramienta ergonómica (acero inoxidable, acero y aluminio).
- Outsourcing.





Tel. oficina 01(33) 9688-1102  
**sferaindustrial.com**